

Indicateur transparent PS32 / PS120

Type: TG32, TG120

Applications et fonction

L'indicateur transparent est un indicateur direct du niveau d'eau avec dispositif d'éclairage, qui est principalement utilisé sur les générateurs de vapeur et des récipients sous pression. Avec son éclairage de fond LED brillant et durable, le niveau de remplissage est clairement visible à tout moment.

Le produit est conforme à la directive CE 2014/68 / UE art.4 paragraphe 3. Les réglementations appliquées sont EN13445; EN12952; EN12953 et chaudières ASME.

Equipement technique de base

- Matériau en acier-C selon EN et ASME
- Disponible en option en modèle gauche ou droite
- TG32: Vanne de fermeture A120-CS PN 40 / DN20 ou DN25
- TG120: Vanne de fermeture A140-CS PN 160 / DN20 ou DN25
- Avec robinet de vidange AV100 et bouchon de purge
- Dispositif d'éclairage LED

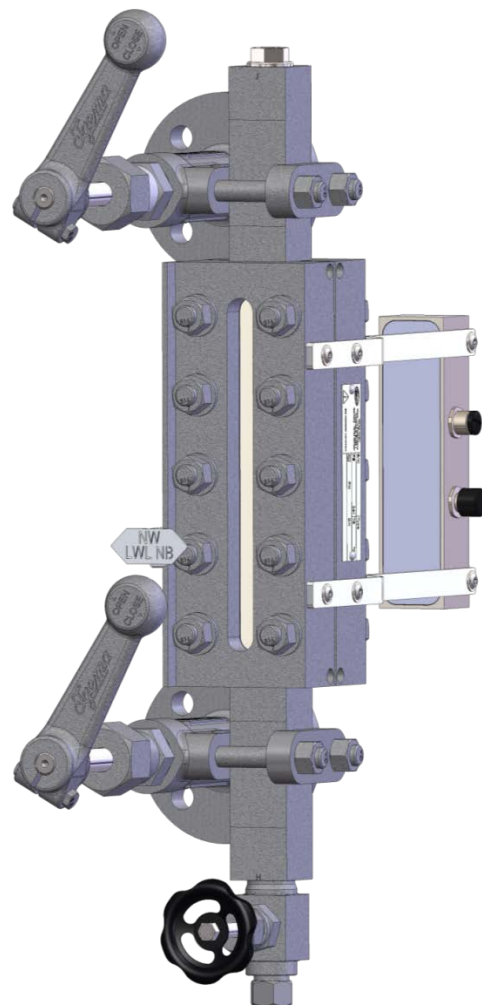
Exécutions optionnelles

- Vannes de fermeture double
- Indicateur transparent en Niro
- Raccords process personnalisés
- Autres vannes de vidange
- Version inclinée

Données techniques

		TG32	TG120
Pression	PS [bar]	32	120
Temp.	TS [° C]	239	326
Vanne ferm.	Type	A120-CS	A140-CS
Fiche		D-09-D-36387-DE-00	
Vanne vid.	Type	AV100	AV250
Fiche		D-09-D-34162-DE-00	
Dispositif d'éclairage		LED - Secure Slim	
Fiche		D-A1-D-35999-DE-00	

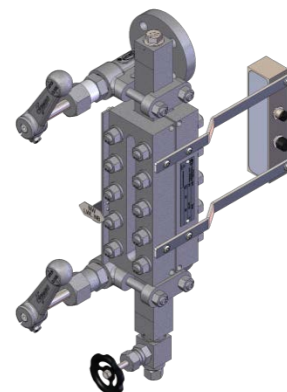
Indicateur transparent TG



Dimensions disponibles *

Une ouverture de verre

	Grandeur du verre	Indicateur (E)	Longueur process (A)		Numéro d'article	
			Min.	Max.	TG32	TG120
1	5	200	280	400	15-13995	15-13989
2	6	230	310	430	15-13996	15-13990
3	7	260	340	460	15-13997	15-13991
4	8	300	380	500	15-13998	15-13992
5	9	320	400	520	15-13999	15-13993
6	10	350	430	550	15-14000	15-13994
7	11	380	460	580	15-14270	15-14271

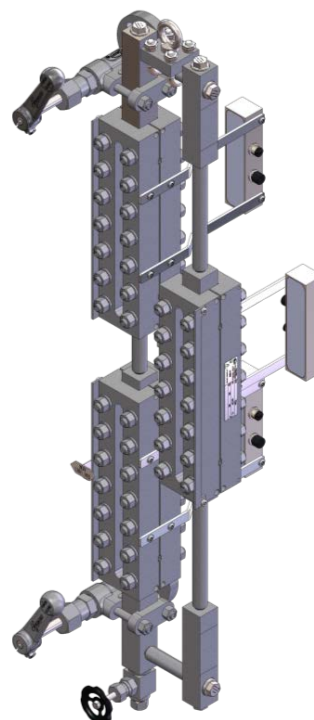


*autres dimensions sur demande

Numéro d'article sans éclairage, vannes d'arrêt et de vidange

Voyants décalés

	Grandeur du verre	Indicateur (E)	Longueur process (A)		Numéro d'article	
			Min.	Max.	TG32	TG120
1	2	470	550	690	15-14158	15-14139
2	3	610	690	830	15-14159	15-14140
3	3	750	830	970	15-14160	15-14141
4	4	890	970	1110	15-14161	15-14142
5	4	1030	1110	1250	15-14162	15-14143
6	5	1170	1250	1390	15-14163	15-14144
7	5	1310	1390	1530	15-14164	15-14145
8	6	1450	1530	1670	15-14165	15-14146
9	6	1590	1670	1810	15-14166	15-14147
10	7	1730	1810	1950	15-14167	15-14148
11	7	1870	1950	2090	15-14168	15-14149
12	8	2010	2090	2230	15-14169	15-14150
13	8	2150	2230	2370	15-14170	15-14151
14	9	2290	2370	2510	15-14171	15-14152
15	9	2430	2510	2650	15-14172	15-14153
16	10	2570	2650	2790	15-14173	15-14154
17	10	2710	2790	2930	15-14174	15-14155



Les longueurs des indicateurs individuelles de décalage sont de taille 5 (E=200mm) et la grandeur 8 (E=300mm).

Remarque: lors de la commande de la gamme TG le client doit s'assurer d'un support adéquat!

*d'autres dimensions sur demande

Numéro d'article sans éclairage, vannes de fermeture et de vidange

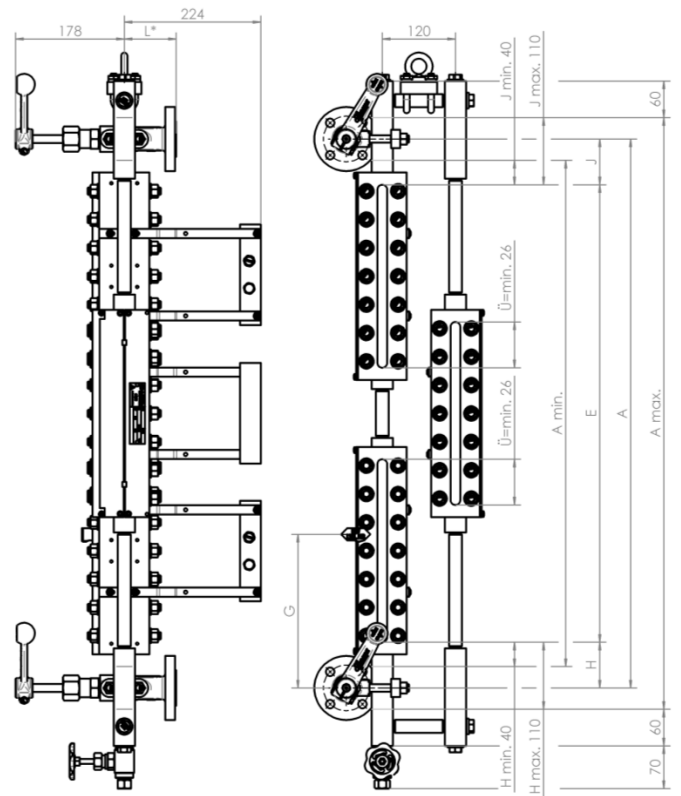
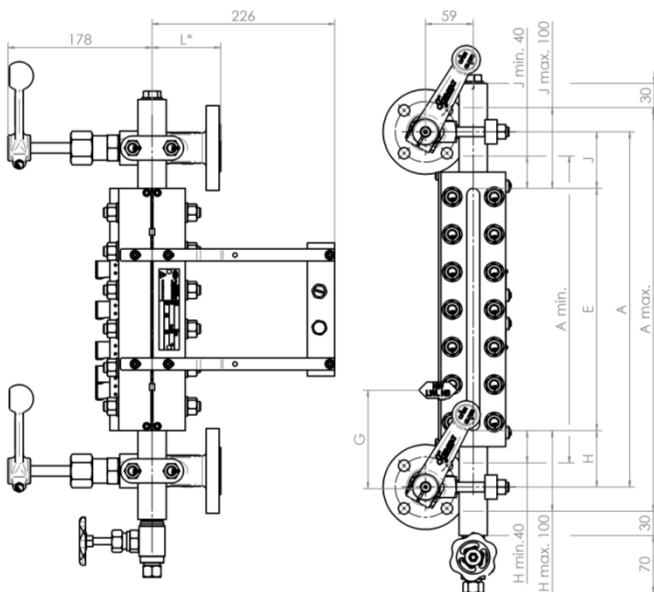


Un seul indicateur

Indicateurs décalés

Modèle gauche

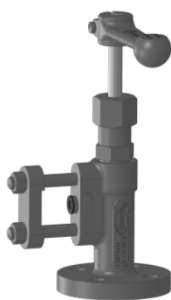
Modèle gauche



*Dimensions selon process

Equipements

Les indicateurs transparents représentés sont équipés d'une vanne d'arrêt de la série CS, d'une vanne de vidange AV100 / AV250 et du dispositif d'éclairage LED Secure Slim.



Vanne de fermeture gamme CS
Numéro d'article: voir fiche technique



Vanne de vidange AV100 / AV250
Numéro d'article: voir fiche technique



Eclairage: LED-Secure Slim
Numéro d'article: voir fiche technique



Accessoires

Désignation	Etiquetage	Nr. d'article
Marquage	NW-LWL-NB	25-13645
Marquage	HHWL	25-13717
Marquage	HWCO	25-13697
Marquage	HWL	25-13716
Marquage	NWL	25-13698
Marquage	LWL	25-13718
Marquage	LWCO	25-13699
Marquage	LLWL	25-13719

Il y a deux rainures dans chaque repère de niveau d'eau
Vis nécessaires pour la fixation nr. d'article: 40-11121

Marquage – NWL



Liste des accessoires

Pos-Nr.	Désignation	Dim.	Nr. d'art.	Quantité
1	Vis de fermeture G 1/2"	-	40-00329	1*
2	Joint 21 x 26 x 1,5 mm	-	40-00099	1*
Set pièces de rech. TG32				
3-4	Set	5	15-13557	nx1
3-4	Set	6	15-13558	-
3-4	Set	7	15-13559	-
3-4	Set	8	15-13560	nx1
3-4	Set	9	15-13561	-
3-4	Set	10	15-13566	-
3-4	Set	11	15-13567	-
Set pièces de rech. TG120				
3-5	Set	5	15-13067	nx1
3-5	Set	6	15-13068	-
3-5	Set	7	15-13069	-
3-5	Set	8	15-13070	nx1
3-5	Set	9	15-13071	-
3-5	Set	10	15-13072	-
3-5	Set	11	15-13073	-

n = nombre des ouvertures.
*Lors des commandes déportées il y a lieu de commander les pos.-Nr.: 1&2 en pos.5.
Set 3-4 comprenant 4 x joints et 2x verre transparent.
Set 3-5 comprenant 4 x joints 2x verre transparent et 2x disque mica.

