

Détendeur
DN 15 - 150

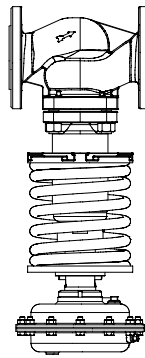
ARI-PREDU®

Détendeur à passage droit avec
actionneur à membrane déroulante
DMA

- Actionneur à membrane déroulante

Fonte grise
Fonte à graphite
sphéroïdal
Acier moulé
Acier inoxydable

Fig. 701



Page 2

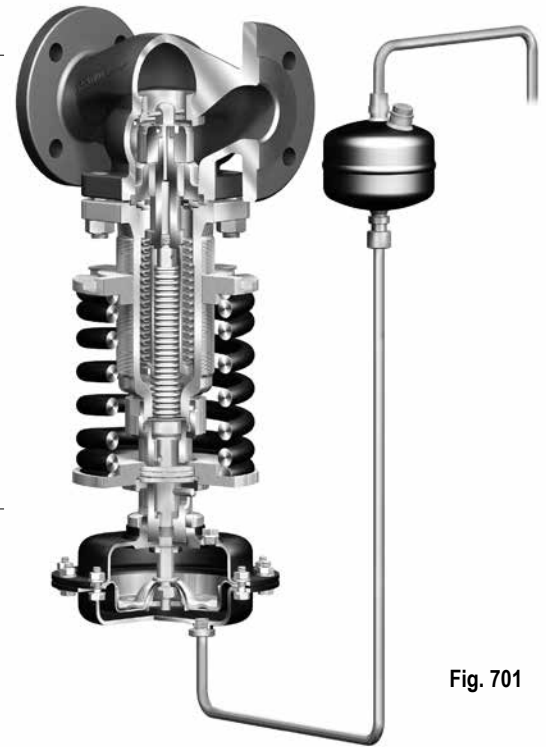


Fig. 701

Caractéristiques:

- Conception compacte
- Construction sans colonne
- Réglage précis et simple de la valeur de consigne
- Plages des valeurs de consigne indépendantes du diamètre
- Changement aisé de ressort et d'actionneur
- 5 tailles d'actionneurs échangeables
- 3 tailles de ressorts échangeables
- Equilibrage de pression par soufflet en acier inoxydable
- Etanchéité de tige assurée par soufflet en acier inoxydable
- Clapet avec bord du siège à portée conique
- Bague de siège vissée
- Valeurs Kvs réduits (en option sur certains DN)
- Réducteur de bruit à cage perforée (en option)
- Clapet à portée souple PTFE (en option)

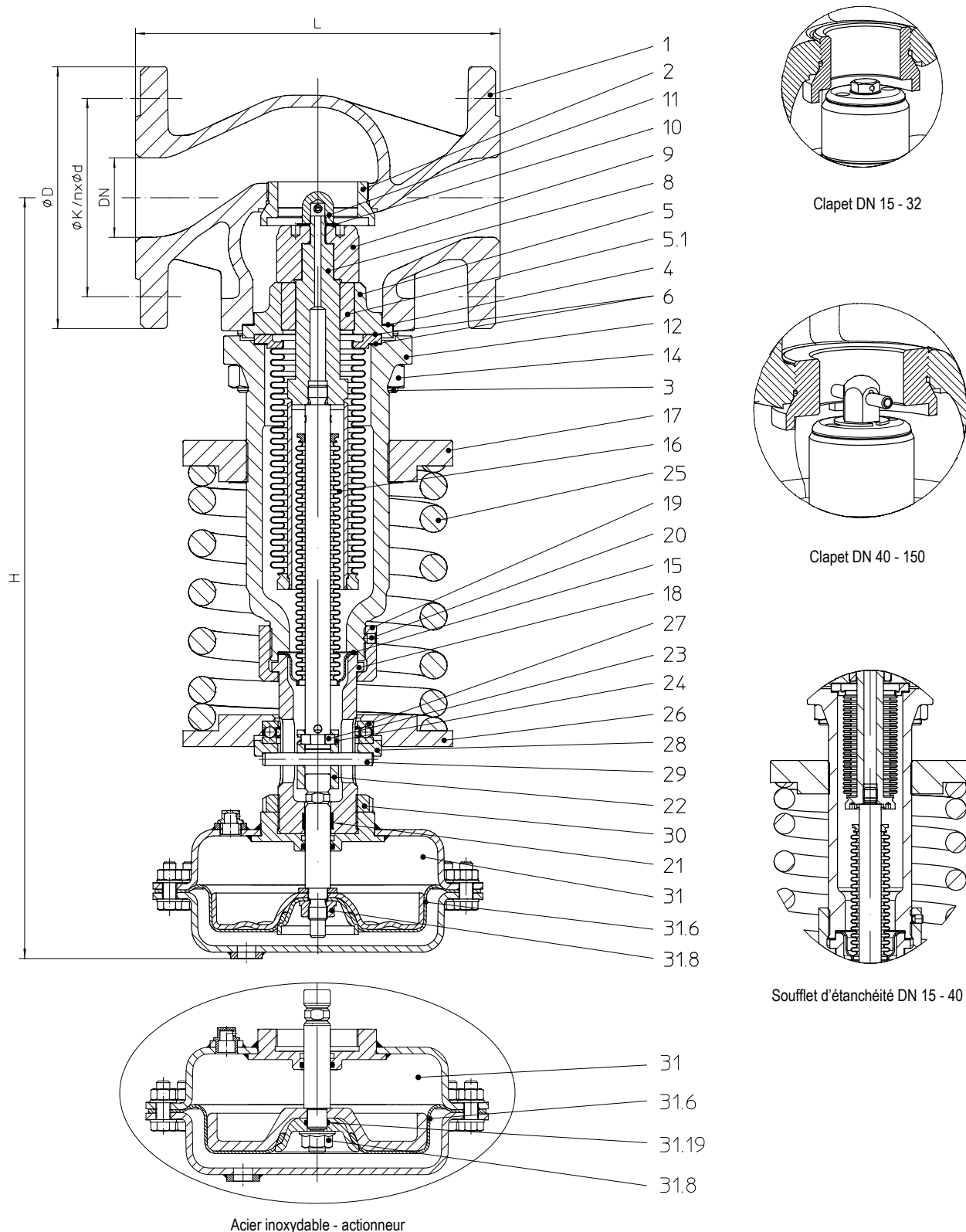
Détendeur à passage droit avec actionneur à membrane déroulante DMA


Figure	Pression nominale	Matériau	Diamètre nominal	Plages de pression détendue (aval)	Actionneur
12.701	PN16	EN-JL1040	DN15-150	0,2 - 16 barü	DMA 400 DMA 250 DMA 160 DMA 80 DMA 40
22.701	PN16	EN-JS1049	DN15-150		
23.701	PN25	EN-JS1049	DN15-150		
34.701	PN25	1.0619+N	DN15-150		
35.701	PN40	1.0619+N	DN15-150		
62.701	PN16	1.4581	DN15-150		
65.701	PN40	1.4581	DN15-150		

Caractéristiques techniques de l'actionneur cf. page 6.

DN	15	20	25	32	40	50	65	80	100	125	150		
Valeur Kvs													
Valeur Kvs	standard	(m³/h)	3,2	5	8	12,5	20	32	50	80	125	190	280
	réduites	(m³/h)	0,1 / 0,4 / 1 / 2,5	0,1 / 0,4 / 1 / 2,5 / 4	0,1 / 0,4 / 1 / 2,5 / 4 / 6,3	--	--	--	--	--	--	--	--
ø du siège	(mm)	18	22	25	32	40	50	65	80	100	125	150	
Course	(mm)	4	5	6	8	8	10	11	13	16	19	22	
Pression différentielle max admissible	(bar)	40	40	25	25	25	25	20	20	20	16	16	
Taux de fuite	classe de fuite I selon DIN EN 1349 ou DIN EN 60534-4 (≤ 0,05% de Valeur Kvs)												

Longueur face à face FTF série 1 selon DIN EN 558												
L	(mm)	130	150	160	180	200	230	290	310	350	400	480

Brides selon DIN EN 1092-1 / -2			Alésages de bride/ tolérances d'épaisseur sel. DIN 2533/2544/2545										
ØD	PN16	(mm)	95	105	115	140	150	165	185	200	220	250	285
	PN25 / 40	(mm)	95	105	115	140	150	165	185	200	235	270	300
ØK	PN16	(mm)	65	75	85	100	110	125	145	160	180	210	240
	PN25 / 40	(mm)	65	75	85	100	110	125	145	160	190	220	250
n x Ød	PN16	(mm)	4 x 14	4 x 14	4 x 14	4 x 18	4 x 18	4 x 18	4 x 18	8 x 18	8 x 18	8 x 18	8 x 22
	PN25 / 40	(mm)	4 x 14	4 x 14	4 x 14	4 x 18	4 x 18	4 x 18	8 x 18	8 x 18	8 x 22	8 x 26	8 x 26

Dimensions													
H	DMA 400	(mm)	495	495	500	500	540	540	545	585	610	650	690
	DMA 250	(mm)	455	455	460	460	500	500	505	545	585	610	650
	DMA 160	(mm)	440	440	440	440	480	480	490	530	550	590	630
	DMA 80	(mm)	435	435	440	440	480	480	485	530	550	590	630
	DMA 40	(mm)	435	435	440	440	480	480	485	530	550	590	630

Poids													
12.701 / 22./23.701 / 34./35.701 62./65.701	avec DMA 400	(kg)	26	27	28	30	35	41	48	70	85	125	158
	avec DMA 250	(kg)	21	22	23	25	30	36	43	65	83	123	156
	avec DMA 160	(kg)	19	20	21	23	28	34	41	63	81	121	154
	avec DMA 80	(kg)	18	19	20	22	27	33	40	62	80	120	153
	avec DMA 40	(kg)	17	18	19	21	26	32	39	61	79	119	152

Plages de pression détendue (aval)							
	(bar(eff))	0,2 - 0,6	0,5 - 1,2	0,8 - 2,5	2 - 5	4,5 - 10	8 - 16
Actionneur	(cm²)	DMA 400	DMA 250	DMA 160	DMA 80	DMA 40	
PN-max. (Actionneur)	(bar(eff))	1,6	2,5	6	10	20	
Numéro d'extrémité de ressort		04	04	07	07	07	10

DN	15	20	25	32	40	50	65	80	100	125	150
----	----	----	----	----	----	----	----	----	-----	-----	-----

Bande proportionnelle (Combinaison du détendeur et de l'actionneur en +/- bar)														
Actionneur (cm²)	Pression aval-la plage de pressions (bar(eff))	DMA 400	0,2 - 0,6	0,05	0,05	0,05	0,05	0,05	0,06	0,07	0,08	0,08	0,10	0,15
		DMA 250	0,5 - 1,2	0,09	0,09	0,06	0,08	0,09	0,09	0,10	0,15	0,10	0,15	0,23
		DMA 160	0,8 - 2,5	0,15	0,20	0,15	0,20	0,20	0,25	0,25	0,30	0,35	0,40	0,50
		DMA 80	2,0 - 5,0	0,40	0,45	0,40	0,45	0,35	0,40	0,45	0,50	0,60	0,75	0,90
		DMA 40	4,5 - 10,0	0,55	0,55	0,60	0,65	0,70	0,75	0,80	0,85	0,90	1,20	1,35
		DMA 40	8,0 - 16,0	0,80	0,85	1,00	1,05	1,10	1,25	1,30	1,50	1,75	1,80	2,00

Les détendeurs sont des organes de réglage à action proportionnelle qui engendrent un écart de régulation dépendant de leur construction.

L'écart de régulation réel dépend de la charge du détendeur, c'est à dire du Kv à régler en service:

$$(Kv \text{ en service} / Kvs) \times \text{Bande proportionnelle} = \text{écart de régulation réel}$$

Les valeurs indiquées sont des valeurs de référence qui peuvent varier sur site en fonction de l'installation.

Tableau: pressions/températures		Les valeurs intermédiaires de pression de service maxi admissibles doivent être calculées par interpolation linéaire entre la valeur de température immédiatement inférieure et supérieure.						
---------------------------------	--	---	--	--	--	--	--	--

selon DIN EN 1092-2			-60°C jusqu'à <-10°C*	-10°C jusqu'à 120°C	150°C	200°C	250°C	300°C	350°C
EN-JL1040	PN16	(bar)	--	16	14,4	12,8	11,2	9,6	--
EN-JS1049	PN16	(bar)	sur demande	16	15,5	14,7	13,9	12,8	11,2
EN-JS1049	PN25	(bar)	sur demande	25	24,3	23	21,8	20	17,5

selon norme d'usine ARI			-60°C jusqu'à <-10°C*	-10°C jusqu'à 120°C	150°C	200°C	250°C	300°C	350°C
1.0619+N	PN25	(bar)	18,7	25	23,9	22	20	17,2	16
1.0619+N	PN40	(bar)	30	40	38,1	35	32	28	25,7

selon DIN EN 1092-1			-60°C jusqu'à <-10°C*	-10°C jusqu'à 120°C	150°C	200°C	250°C	300°C	350°C
1.4581	PN16	(bar)	8	16	15,6	14,9	14,1	13,3	12,8
1.4581	PN40	(bar)	20	40	39,2	37,3	35,4	33,3	32,1

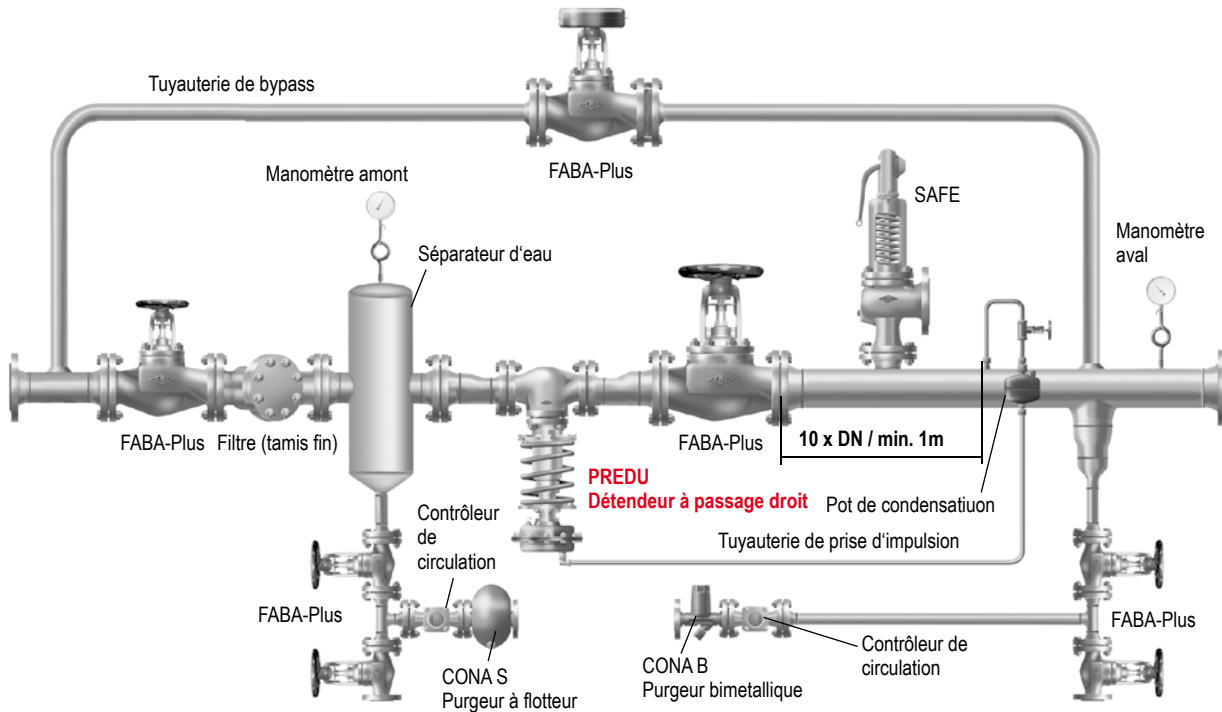
* Vis et écrous en A4-70 (à températures dessous -10°C)

Utilisation

Le détendeur automoteur est un organe de réglage à action proportionnelle, fonctionnant sans énergie auxiliaire, destiné à réduire la pression. La pression en aval du détendeur est ainsi régulée, le détendeur se fermant quand la pression aval augmente.

Les domaines d'application sont la vapeur d'eau, les gaz neutres et vapeurs ainsi que les liquides. Pour la vapeur d'eau et les fluides dont la température dépasse la température maximale admissible de l'actionneur un pot de condensation doit être installé sur la tuyauterie de prise d'impulsion pour protéger la membrane (voir page 6). La tuyauterie de prise d'impulsion ne fait pas partie de notre fourniture (cf. page 6).

La disposition du détendeur sur installations est représentée à l'aide de l'exemple d'une station de réduction de pression complète:

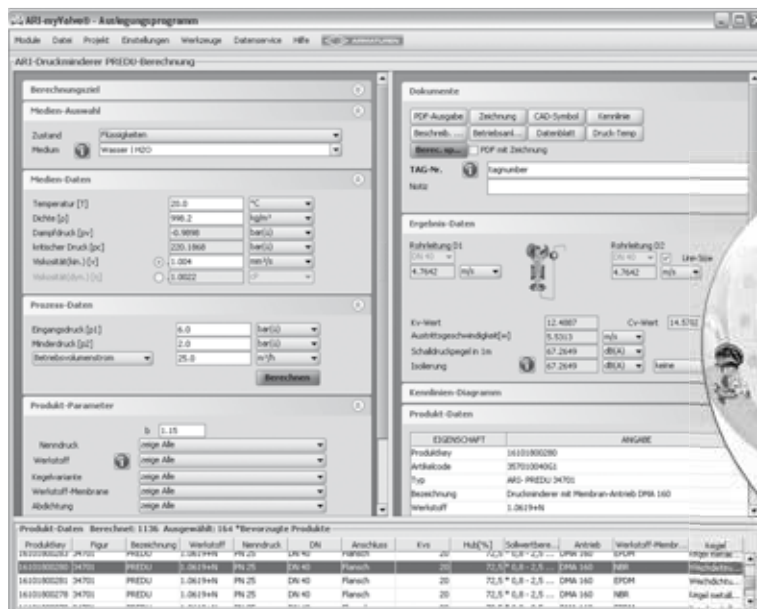

Dimensionnement

Le logiciel „ARImyValve“ (module „PREDU - Détendeurs“) est disponible pour le dimensionnement. Après avoir entré les conditions de service, un numéro de figure ainsi qu'un DN sont proposés par la base de calcul. Les DN des tuyauteries en amont et en aval du détendeur peuvent être également dimensionnés en fonction de la vitesse d'écoulement maximale admissible, à l'aide du logiciel „ARImyValve“.

La pression aval souhaitée détermine la plage de valeur de consigne de l'actionneur. L'écart de régulation étant plus petit en fin de la plage qu'en début de plage il est préférable de choisir, si possible, la plage correspondante la plus basse. Par exemple, pour une pression aval souhaitée de 2,4 bar (eff), la plage 0,8-2,5 bar (eff) est conseillée même si la plage 2-5 bar (eff) pourrait convenir.

Outre les dispositions réglementairement applicables, la pression de réglage (pdo) de la soupape de sécurité destinée à protéger la partie située en aval du détendeur doit être choisie en veillant à toujours maintenir un écart suffisamment important par rapport à la pression aval réglée. La taille de la soupape (DN) doit être déterminée de manière à ce que le débit massique maximal du détendeur soit évacué en tenant compte de la pression de réglage (pdo) de la soupape. Ce débit massique peut être calculé avec le logiciel ARI-MyValve (module PREDU - Détendeur), à partir des pressions P1 (= pression amont maxi admissible), P2 (= pression de réglage de la soupape) et le Kvs du détendeur. Une fois ce débit massique calculé la soupape de sûreté peut être sélectionnée avec le logiciel ARI MyValve (module SAFE - Soupapes de sûreté). Ce logiciel permet également de sélectionner conjointement d'autres composants du poste de détente.

Important: S'il ne peut être exclu que le robinet à by-pass ait un débit supérieur au détendeur ou qu'il soit ouvert en même temps que ce dernier, il est nécessaire de prendre en compte ce débit supplémentaire lors du dimensionnement de la soupape de sûreté.



Teileliste						
Pos.	P.r.	Désignation	Fig. 12.701	Fig. 22.701 Fig. 23.701	Fig. 34.701 Fig. 35.701	Fig. 62.701 Fig. 65.701
1		Corps	EN-JL1040, EN-GJL-250	EN-JS1049, EN-GJS-400-18U-LT	GP240GH+N, 1.0619+N	GX5CrNiMoNb19-11-2, 1.4581
2	x	Bague de siège	X20Cr13+QT, 1.4021+QT			X6CrNiMoTi17-12-2, 1.4571
3		Goujon de fileté	25CrMo4, 1.7218 -A2B			A4-70
4	x	Joint plat	Graphite pur (avec âme en acier inoxydable, CrNi)			
5		Couvercle	EN-JS1049, EN-GJS-400-18U-LT			X6CrNiMoTi17-12-2, 1.4571
5.1		Douille de guidage	X20Cr13+QT, 1.4021+QT			X6CrNiMoTi17-12-2, 1.4571
6	x	Joint plat	Graphite pur (avec âme en acier inoxydable, CrNi)			
8	x	Sous-ensemble soufflet d'équilibrage	X6CrNiMoTi17-12-2, 1.4571 / X5CrNi18-10, 1.4301 / X20Cr13+QT, 1.4021+QT			X6CrNiMoTi17-12-2, 1.4571
9	x	Ensemble clapet	X20Cr13+QT, 1.4021+QT (trempé)			X6CrNiMoTi17-12-2, 1.4571 (trempé)
10		Rondelle	A2			A4
11		Ecrou hexagonal	< DN40: A4-70			
11		Tête de clapet	≥ DN40: X6CrNiTi18-10, 1.4541 / X20Cr13+QT, 1.4021+QT			≤DN50: X6CrNiTi18-10, 1.4541 >DN50: X6CrNiTi18-10, 1.4541 / X6CrNiMoTi17-12-2, 1.4571
12		Chapeau fermé Fig. 700	EN-JS1049, EN-GJS-400-18U-LT			GX5CrNiMoNb19-11-2, 1.4581
14		Ecrou hexagonal	C35E, 1.1181 -A2B			A4-70
15	x	Joint plat	Graphite pur (avec âme en acier inoxydable, CrNi)			
16	x	Ensemble soufflet d'étanchéité	X6CrNiMoTi17-12-2, 1.4571 / X5CrNi18-10, 1.4301 / X20Cr13+QT, 1.4021+QT			X6CrNiMoTi17-12-2, 1.4571
17		Disque de réglage	EN-JS1049, EN-GJS-400-18U-LT			
18		Pièce de tête	EN-JS1030, EN-GJS-400-15			
19		Boulonnage	11SMn30+C, 1.0715+C			
20		Vis sans tête	45H - A2B			
21		Glissière de guidage	PTFE-25%C			
22		Accouplement de guidage	X20Cr13+QT, 1.4021+QT			
23		Roulements cylindriques	102Cr6, 1.2067			
24		Circlip	X12CrNi17-7, 1.4310			
25	x	Ressort de pression	51CrV4, 1.8159			
26		Coupelle de ressort	S235JR, 1.0037			
27		Roulement rainuré à billes	102Cr6, 1.2067			
28		Pièce de pression	11SMn30+C, 1.0715+C			
29		Goupille cylindrique	St			
30		Ecrou	5.8 - A2B			
31	x	Actionneur				
31.6	x	Membrane	NBR / EPDM			
31.8	x	Ecrou à embase avec joint d'étanchéité	8-A2B			--
31.8	x	Ecrou hexagonal à brides	--			A4
31.19	x	Joint torique	--			NBR / EPDM
		↳ Pièce de réchange				

Il faut tenir compte des indications et des restrictions de la réglementation technique!

Les notices d'instructions sont téléchargeables sur notre site www.ari-armaturen.com.

Les robinets ARI en EN-JL1040 ne sont pas agréés pour une utilisation dans les installations selon TRD 110.

Il existe une autorisation de fabrication selon TRB 801 n° 45. (EN-JL1040 n'est pas autorisé selon TRB 801 n° 45)

Le domaine d'utilisation de la robinetterie relève de la responsabilité de l'installateur ou de l'exploitant de l'installation.

Tenue et résistance doivent être vérifiées, contacter fabricant pour information (voir Aperçu des produits et Banque de résistance).

Actionneur à membrane déroulante DMA 400 - DMA 40

- Membrane
- Fixation par un filetage central
- Fixation de la tige par raccord rapide
- Fourni avec limiteur de débit et raccord à vis coudé à 90°

Matériau (Membrane):

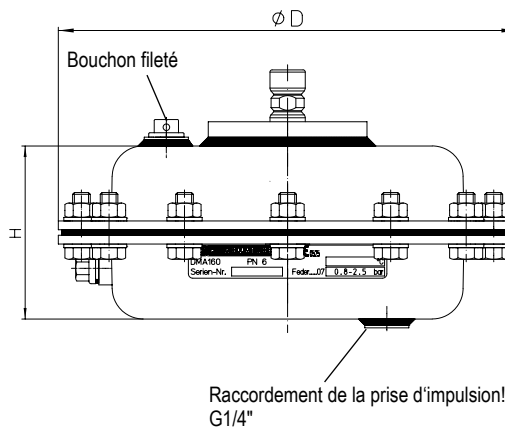
EPDM -40°C jusqu'à +130°C

NBR -40°C jusqu'à +100°C

Extrait de domaines d'utilisation possibles:

- Gaz neutres, vapeurs et liquides
(seulement fluides de groupe II suivant de la directive des équipements sous pression 2014/68/UE)

Actionneur		DMA 400	DMA 250	DMA 160	DMA 80	DMA 40
ØD	(mm)	300	250	210	170	140
H	(mm)	135	90	80	75	75
Poids	(kg)	13,4	8,1	5,1	3,7	2,9


Pot de condensation

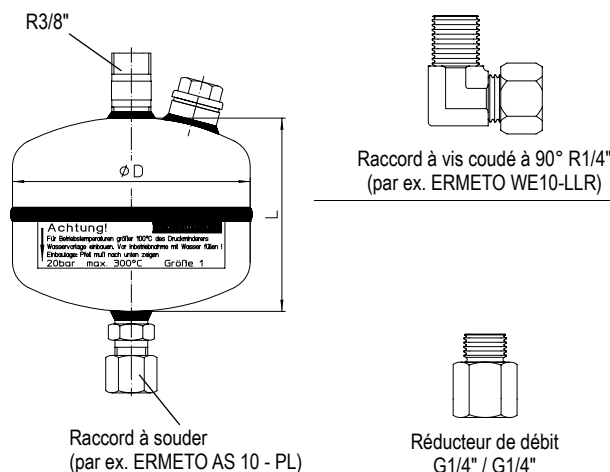
(nécessaire pour l'utilisation de fluides à une température supérieure à la température admissible de la membrane déroulante)

- Fourni avec entonnoir

Extrait de domaines d'utilisation possibles:

- Vapeur d'eau
- Eau surchauffée
- Liquides neutres

Actionneur		DMA 400	DMA 250	DMA 160	DMA 80	DMA 40
Taille		2		1		
ØD	(mm)	140		102		
L	(mm)	110		83		
V	(dm³)	1,2		0,6		


 Réducteur de bruit à cage perforée
(en option)

 Clapet à portée souple PTFE (max. 200°C,
seulement pour Valeur Kvs réduites) (en option)

Lors de la commande, prière d'indiquer:

- Le numéro de figure
- Diamètre nominal
- Pression nominale
- Matériau du corps
- Modèle de clapet
- Valeur Kvs
- Plage de la valeur de consigne
- Type d'actionneur
- Les versions spéciales ou les accessoires éventuels

Exemple:

Figure 35.701; diamètre nominal DN 100; pression nominale PN40; matériau du corps 1.0619+N; étanchéité métal/métal; Kvs 125; 0,8-2,5 bar; ARI-DMA 160 avec membrane déroulante en NBR, pot de condensation de taille 1.